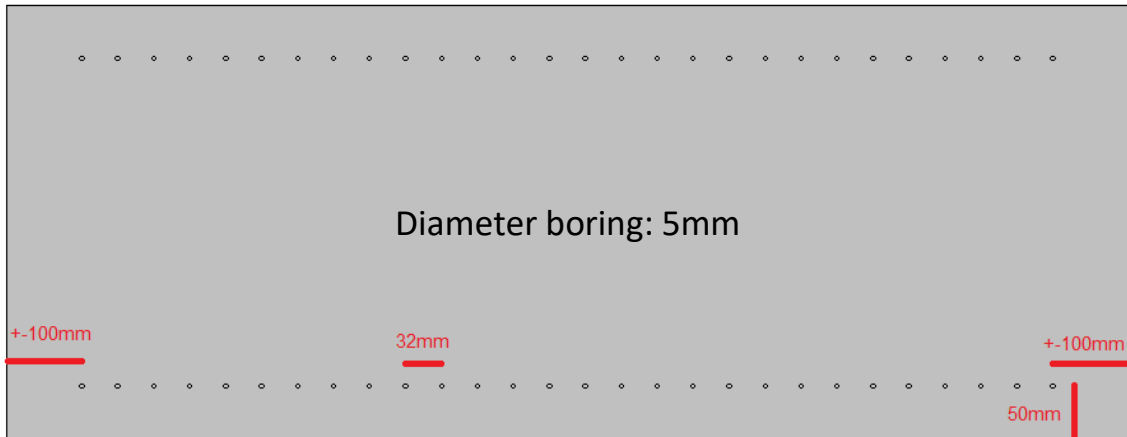
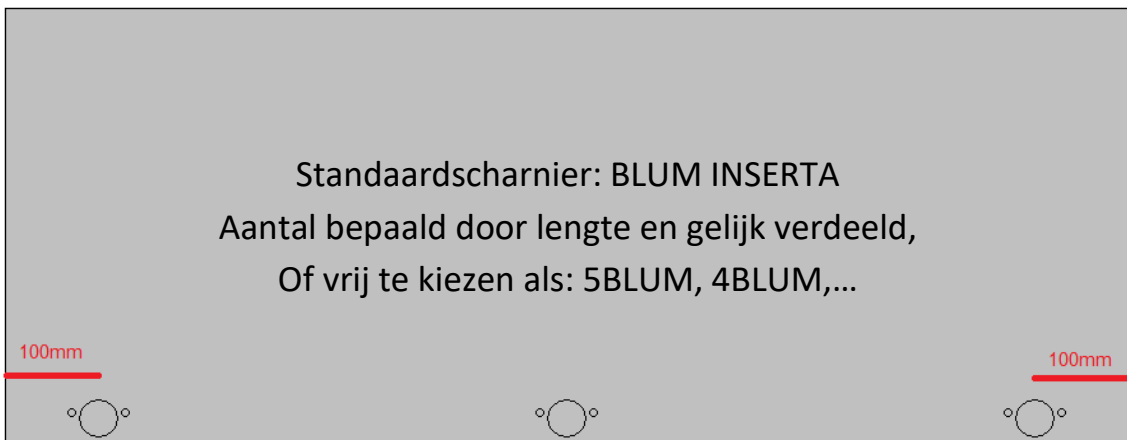


STANDAARDBEWERKINGEN

RIJBORING:



SCHARNIEREN:



RUGGROEF:

